

Erkennen Sie Rückstände und Beschädigungen

# Optische Fasskontrolle mit 360° Sicht

mit dem Kamerasystem Apollon

- Erkennung von Rückständen und Beschädigungen im Innenraum von Behältern
- Leichte Handhabung und hohe Auflösung
- Optische Kontrolle von Boden, Seitenwänden und Unterseite des Deckels
- U.a. für Industrie-Fässer und IBC's
- Vereinfacht die Behälterkontrolle

Schnell  
Einfach  
Effizient



# Fassinspektion mit der Fasskamera

## Problem und Lösung

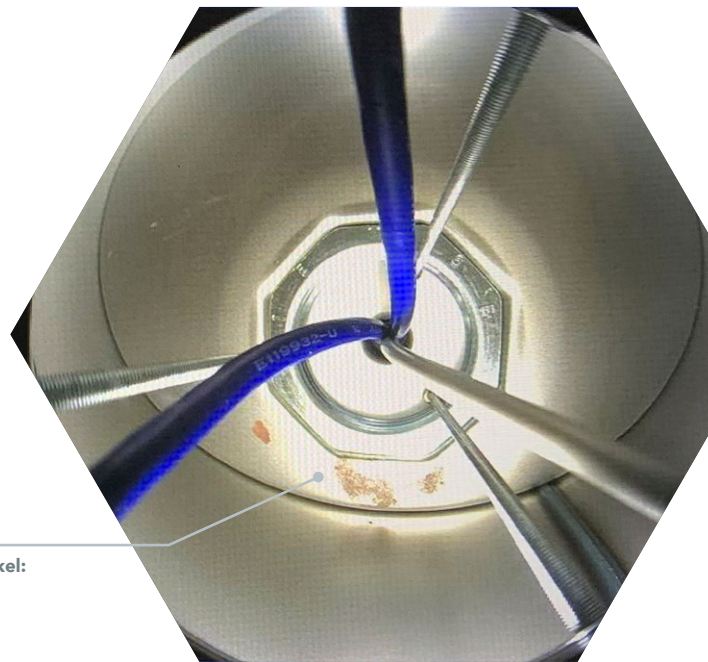
Das Kontrollieren auf Unversehrtheit und Reinheit der Fässer war schwierig, da man bisher nie sehen konnte, an welchen tückischen Stellen, wie z.B am Deckel, sich Rostrückstände, Substanzen etc. befinden könnten.

Mit unserer Lösung ist sichergestellt, dass die Seitenwände, die Schweißnaht, der Boden sowie die Unterseite des Deckels und der Verschluss inspiziert werden können.

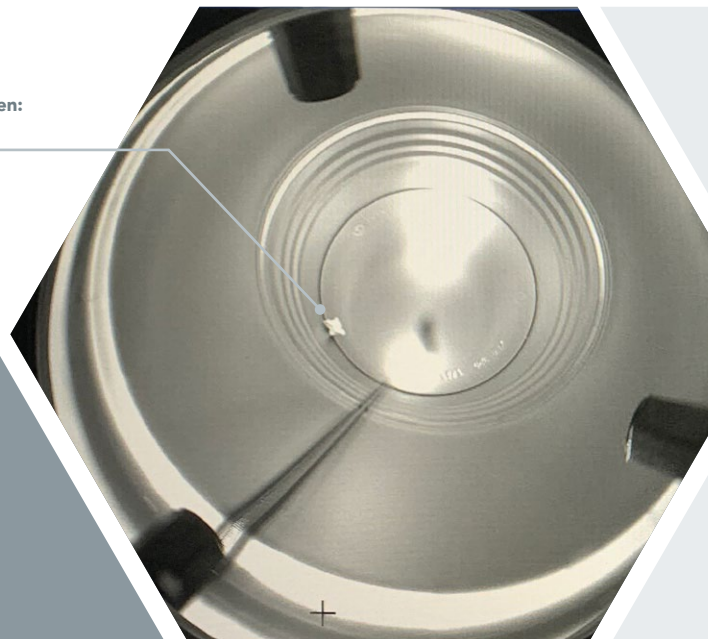
Bei neuen Fässern kann somit eine Qualitätskontrolle vor der Erstabfüllung durchgeführt werden, um eventuelle Mängel vorher zu erkennen. Bei Fässern, die bereits in Betrieb waren, kann so erkannt werden, ob sie für die Wiederverwendung geeignet sind.

## Besonderheiten

Zwei Weitwinkelobjektive sorgen für eine 360°-Sicht. Der Handgriff besteht aus abriebfestem Kunststoff, um Verunreinigung durch Späne zu verhindern. Zwei Taster für die Kamera und die integrierte LED-Beleuchtung sorgen für ausreichend Helligkeit. Befestigt an einem Federzug-System für eine praktische Handhabung.



Ansicht Richtung Deckel:  
Rostflecken

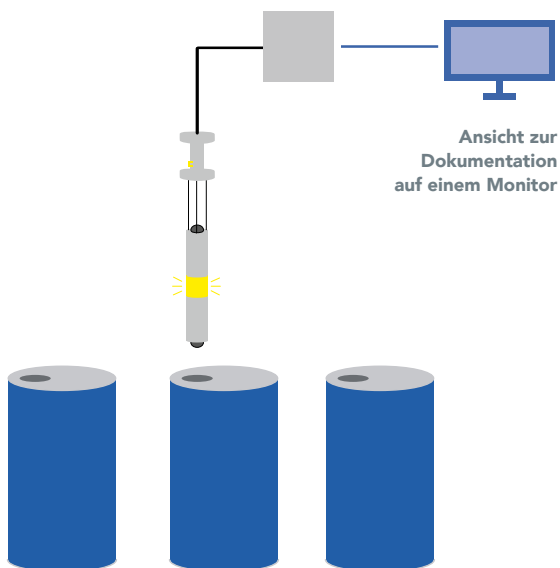


Ansicht Richtung Boden:  
Fremdkörper



## Die Idee

Die Fasskamera wurde entwickelt, um den alltäglichen Ablauf so einfach wie möglich zu gestalten und um das Kontrollieren von Fässern durch kleinsten Aufwand zu verbessern. So kann bei Anlieferung mit Leichtigkeit die Sauberkeit und der Zustand des Behälters nachgewiesen werden. Der Zustand des Fasses kann dokumentiert und zur Nachverfolgung festgehalten werden.



## Handhabung

Die Fasskamera am Handstück nehmen, nach unten ziehen und in die Öffnung des Behälters stecken. Taster 1 betätigen, um eine Aufnahme aufzuzeichnen. Es ist optional wählbar, ob Video oder Foto aufgezeichnet wird.

## Wer wir sind?

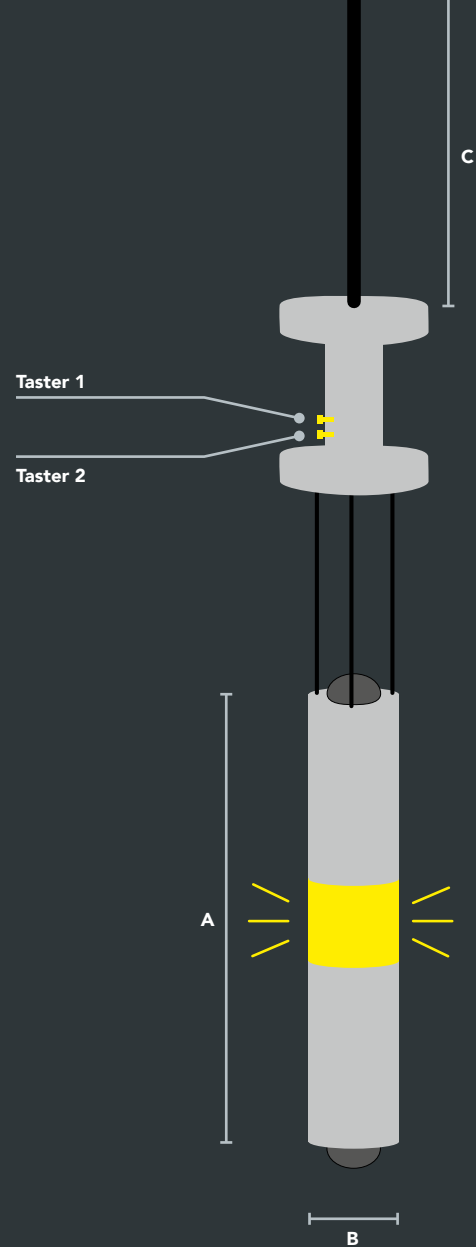
Die TecTradeSolution GmbH ist Hersteller von Lösungen rund um explosionsgeschützte Kameras. Neben der Fasskamera Apollon bieten wir auch Lösungen für die optische Prozess- und Anlagenbeobachtung (Morpheus), industrielle Sicherheitstechnik mittels IP-Kameraüberwachung (Cerberus) und vieles mehr. Wir planen, entwickeln, programmieren und montieren maßgeschneiderte Systemlösungen für Ihre individuellen Ansprüche.

Sie suchen eine Sonderlösung? Sprechen Sie uns an!

# Optische Fassinspektion: Unsere Lösung

Hilfsmittel zur Erkennung von Anomalien im Inneren des Behälters. Zwei Objektive sorgen für eine 360°-Sicht und ermöglichen somit eine Inspektion des kompletten Innenbereichs inklusive der Unterseite des Deckels.

- A** Modullänge zwischen den beiden Objektiven (LED-Bereich): 165 mm
- B** Durchmesser: 51 mm
- C** Schlauchlänge von Kameragriff bis Steuerunit (angebracht mit Federzug-System) variabel, Maximallänge: 1.200 mm



- Stromversorgung: 12V AC
- Taster 1 für LED-Beleuchtung
- Taster 2 für Aufnahme

Optionales Zubehör:

- Langzeitspeicherung
- Kommunikationsgateway



Überreicht durch:

**TecTradeSolution GmbH**

Dr. Julius Leber Str. 17  
67433 Neustadt / Weinstraße  
Germany

**Tel: +49 63 21 / 49907-0**

Fax: +49 63 21 / 952196

**info@tts-automation.de**

**www.tts-automation.de**